

NOTA: As conexões externas para o recapeamento deverão ser enviadas abertas para fechamento e montagem na obra

DIMENSÕES

A)-PADRÃO CONFORME DESENHO

B)-DIMENSÃO ESPECIFICADA PELO CLIENTE

MATERIAL

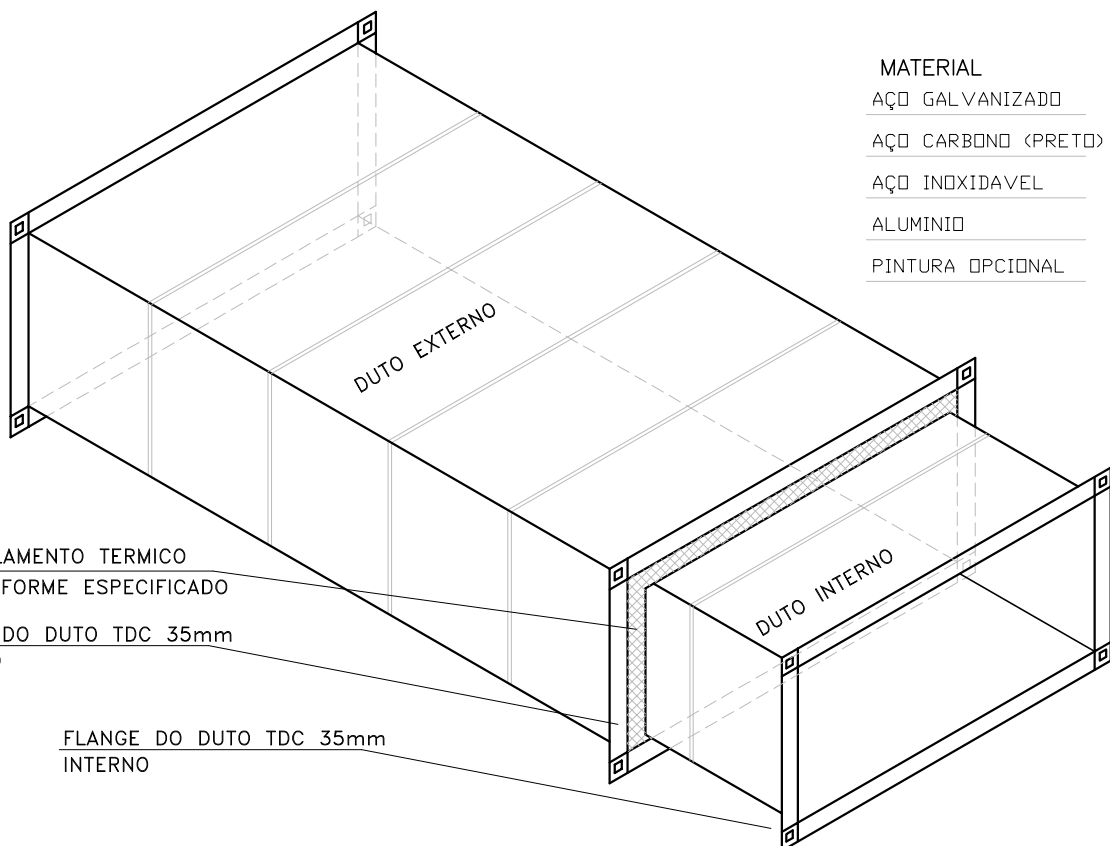
AÇO GALVANIZADO

AÇO CARBONO (PRETO)

AÇO INOXIDÁVEL

ALUMÍNIO

PINTURA OPCIONAL



**DUTO TDC ISOLADO E RECHAPEADO
SUSTENTADO COM PERFIL**

NOTA: -A Refrin com a finalidade de melhorar a qualidade de seus produtos se reserva o direito de alterar este desenho sem previo aviso



TÍTULO: DUTO TDC 35mm ISOLADO E RECHAPEADO

Rua Fragata da Constituição, 384 São Paulo-SP
ENDEREÇO: Fone / Fax: 0(xx)11-39411263 Nosso Site: www.refrin.com.br
 E-mail: vendas@refrin.com.br

Engenheiro:

Projeto:

Desenho: J.F.N.

Data: 04/11/10

Folha N° TDC - 07